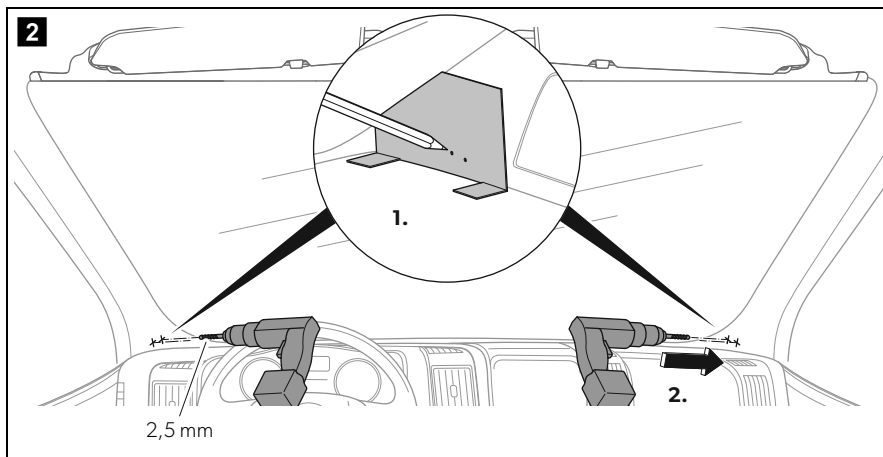
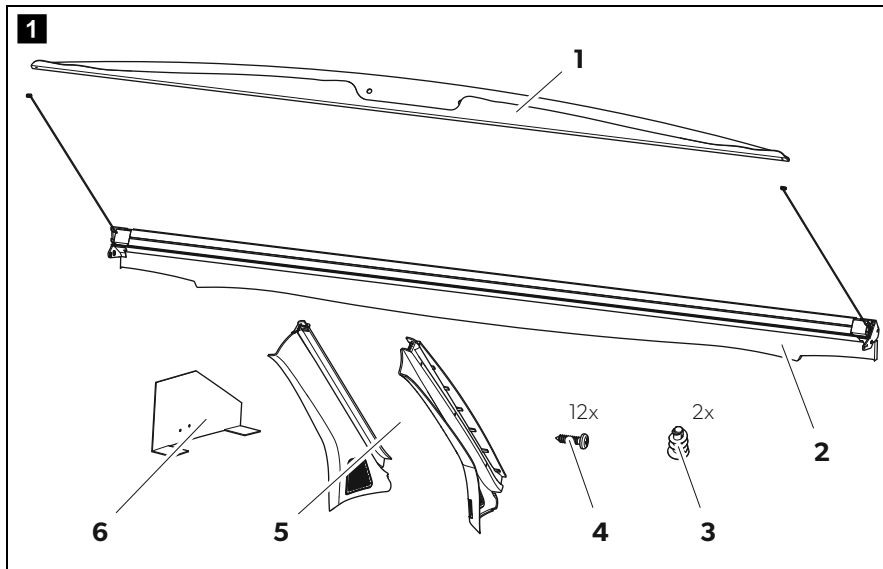


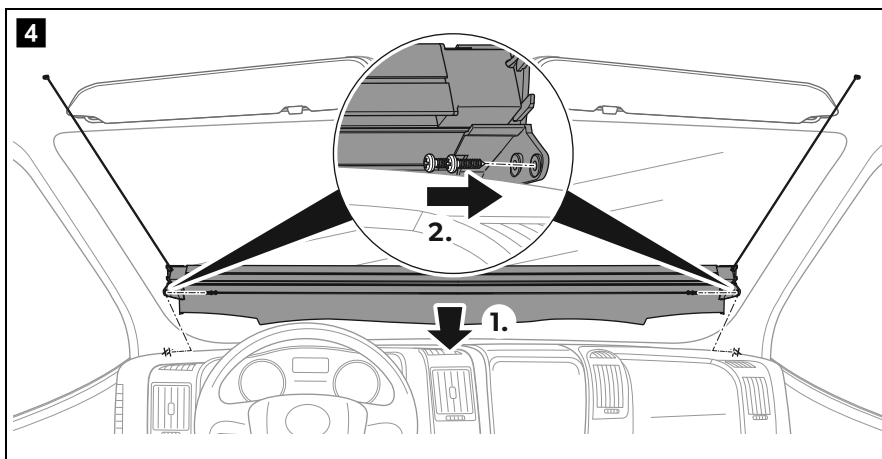
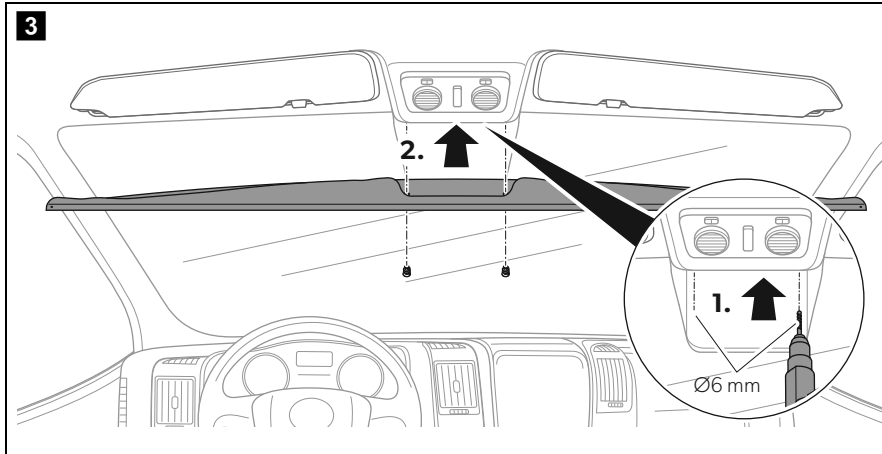
↗ DOMETIC WINDOWS & DOORS BLINDS

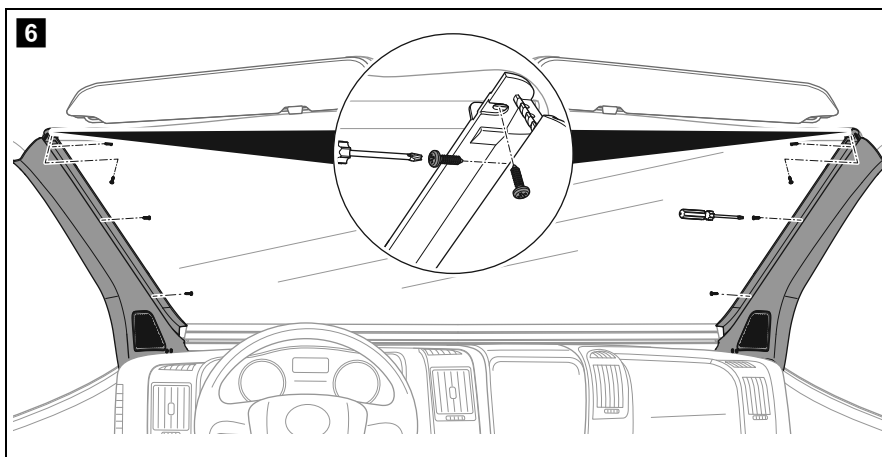
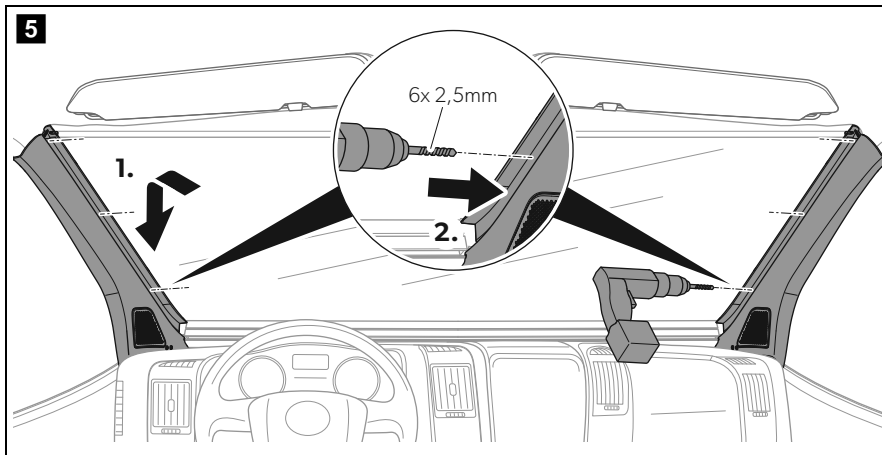


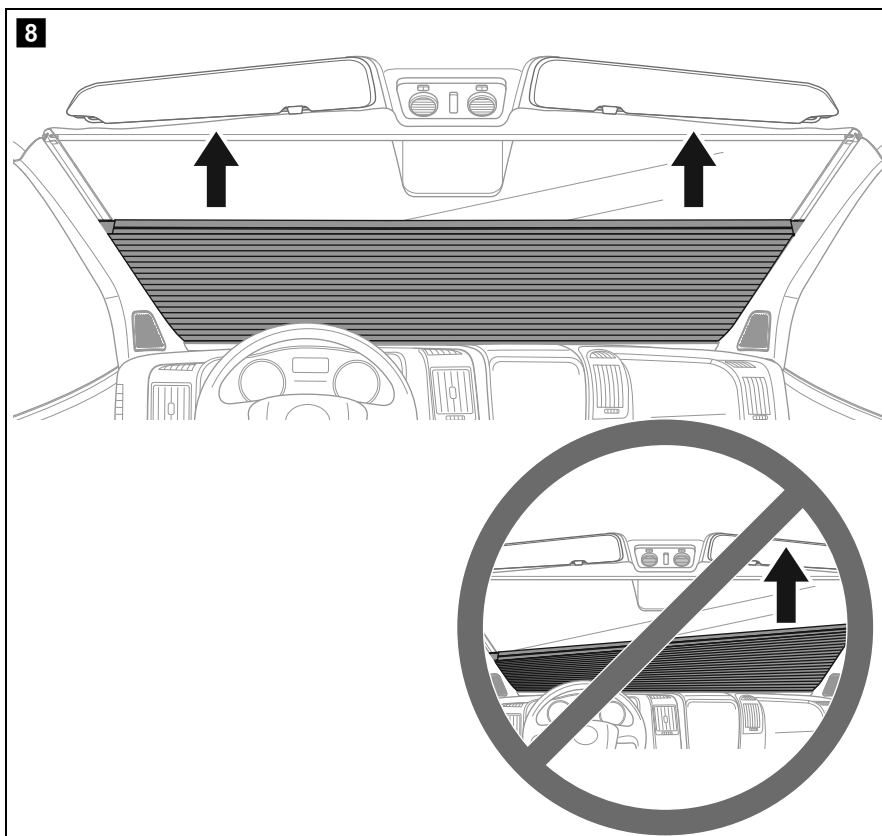
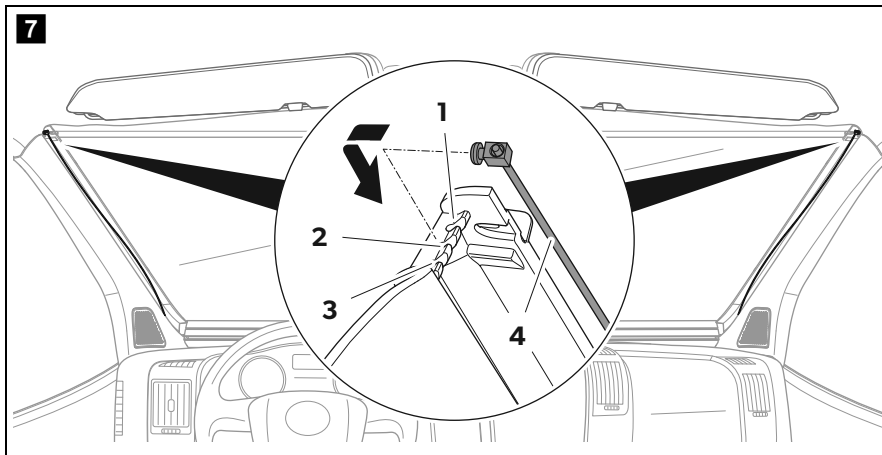
FP 300

- | | | | |
|-----------|--|-----------|--|
| EN | Windscreen blackout system
Installation and Operating Manual 7 | DA | System til mørklægning af forrude
Monterings- og betjeningsvejledning 29 |
| DE | Frontscheiben Plissee
Montage- und Bedienungsanleitung 10 | SV | Mörklägningssystem för framruta
Monterings- och bruksanvisning 32 |
| FR | Système d'occultation de pare-brise
Instructions de montage et de service 13 | NO | Blendingsystem for frontrute
Monterings- og bruksanvisning 35 |
| ES | Sistema para oscurecer el parabrisas
Instrucciones de montaje y de uso 16 | FI | Tuulilasin tummennusjärjestelmä
Asennus- ja käyttöohje 38 |
| PT | Sistema de escurecimento do pára-brisas
Instruções de montagem e manual de instruções 20 | RU | Система затемнения лобового стекла
Инструкция по монтажу и эксплуатации 41 |
| IT | Sistema di oscuramento del parabrezza
Istruzioni di montaggio e d'uso 23 | PL | System zasłaniania przedniej szyby
Instrukcja montażu i obsługi 44 |
| NL | Voorruitverduisteringssysteem
Montagehandleiding en gebruiksaanwijzing 26 | SK | System zatienevia čelného skla
Návod na montáž a uvedenie do prevádzky 47 |
| | | CS | System stínění pro čelní sklo
Návod k montáži a obsluze 50 |
| | | HU | Első szélvédő sötétítő-rendszer
Szerelési és használati útmutató 53 |









Bitte lesen Sie diese Anleitung vor Einbau und Inbetriebnahme sorgfältig durch und bewahren Sie sie auf. Geben Sie sie im Falle einer Weitergabe des Produktes an den Nutzer weiter.

Inhaltsverzeichnis

1	Sicherheits- und Einbauhinweise	10
2	Lieferumfang	11
3	Bestimmungsgemäßer Gebrauch	11
4	Produkt montieren	11
5	Produkt benutzen	12
6	Reinigung und Pflege	12
7	Gewährleistung	12

1 Sicherheits- und Einbauhinweise

Beachten Sie die vom Fahrzeughersteller und vom Kfz-Handwerk vorgeschriebenen Sicherheitshinweise und Auflagen!

Der Hersteller übernimmt in folgenden Fällen keine Haftung für Schäden:

- Beschädigungen am Produkt durch mechanische Einflüsse
- Veränderungen am Produkt ohne ausdrückliche Genehmigung vom Hersteller
- Verwendung für andere als die in der Anleitung beschriebenen Zwecke



HINWEIS

Wenn Sie nicht über ausreichende technische Kenntnisse zum Einbauen von Komponenten in Fahrzeugen verfügen, sollten Sie sich das Frontplissee von einem Fachmann ins Fahrzeug einbauen lassen.

Beachten Sie folgende Hinweise:

- Beschädigen Sie bei der Montage keine Kabel im Fahrzeug.
- Verdunkeln Sie die Frontscheibe **nicht** während der Fahrt.

2 Lieferumfang

Pos. in Abb. 1 , Seite 3	Anzahl	Beschreibung
1	1	Blende
2	1	Rollo
3	2	Dübel 6GK
4	12	Schraube 3,5 x 13 mm
5	2	Führungsschiene
6	1	Bohrschablone

3 Bestimmungsgemäßer Gebrauch

Das Dometic Frontscheibenverdunklungssystem FP300 (Art.-Nr. 9104121168) ist geeignet für die Frontscheibe von Wohnmobilen des Typs Fiat Ducato Typ 250 ab Baujahr 07/2006 und Fiat Ducato Typ 290 ab Baujahr 07/2014 und baugleiche Peugeot Boxer und Citroën Jumper (ohne Dachablage, ohne Hubbett und ohne Kopfairbag).

Das Dometic Frontscheibenverdunklungssystem FP300 ist geeignet für Fahrzeuge ohne Innenspiegel. Die Fahrzeuge dürfen einen Regensensorkasten besitzen.

4 Produkt montieren



HINWEIS

Zum Anzeichnen der Bohrungen für das Rollo können Sie die Schablone verwenden, die in der Verpackung enthalten ist.

- Montieren Sie das Rollo wie in den Abbildungen dargestellt: Abb. **2**, Seite 3 bis Abb. **7**, Seite 6.



HINWEIS

Abb. **7**, Seite 6: Die Spannung der Schnüre (**4**) hängt davon ab, in welche Nut (**1**, **2** oder **3**) die Schnüre eingehängt werden. Verwenden Sie die Nut **3**, wenn die Schnüre eine höhere Spannung haben sollen.

5 Produkt benutzen

Rollo schließen (Abb. 8, Seite 6)

- Ziehen Sie das Rollo mit beiden Händen nach oben in die gewünschte Stellung. Die beiden Schnüre in den Führungsschienen halten das Rollo in der gewünschten Stellung.

Rollo öffnen

- Führen Sie das Rollo mit beiden Händen langsam in seine Aufnahme zurück.

6 Reinigung und Pflege



ACHTUNG!

Keine scharfen oder harten Gegenstände oder Reinigungsmittel zur Reinigung verwenden, da dies zu einer Beschädigung des Produktes führen kann.

- Reinigen Sie das Produkt gelegentlich mit einem feuchten Tuch.
- Halten Sie das Rollo nicht über einen längeren Zeitraum geschlossen, um eine Materialermüdung zu vermeiden.

7 Gewährleistung

Es gilt die gesetzliche Gewährleistungsfrist. Sollte das Produkt defekt sein, wenden Sie sich bitte an Ihren Fachhändler oder an die Niederlassung des Herstellers in Ihrem Land (Adressen siehe Rückseite der Anleitung).

Zur Reparatur- bzw. Gewährleistungsbearbeitung müssen Sie folgende Unterlagen mitschicken:

- eine Kopie der Rechnung mit Kaufdatum,
- einen Reklamationsgrund oder eine Fehlerbeschreibung.